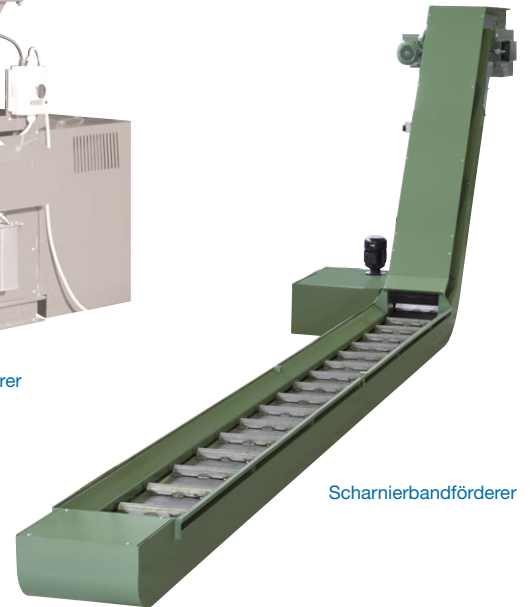
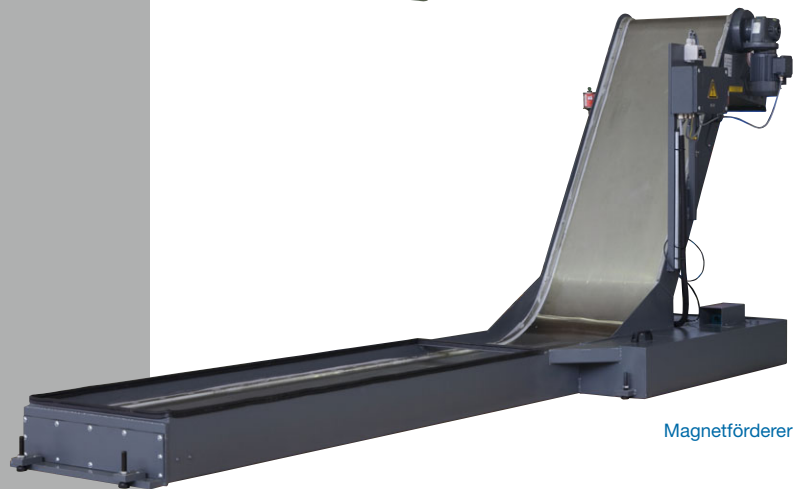




Kratzerförderer



Scharnierbandförderer



Magnettförderer

Fördersysteme

zum Transport von Spänen, Schrott,
Halbfertig- und Fertigteilen

Liqui
FILTER

pure. clean.

Kratzerförderer (für kurze Späne)

- Fördergut trocken, nass oder mit großer Kühlmittelmenge.
- für kleine, kurze, körnige Späne oder Schüttgut.
- kontinuierlicher und sicherer Transport bei Steigungen bis zu 70°, Standard 45° und 60°.

Scharnierbandförderer (für lange Späne)

- für lange oder lockige, gebrochene oder feine trockene, nasse oder heiße Späne aus Stahl, Guß, Aluminium, Messing oder Kunststoff.
- kontinuierlich und sicher transportieren bei Steigungen bis 70°, Standard 45° und 60°.

Der Scharnierbandförderer besteht aus einem geschlossenen geschweißten Förderkanal, in dem ein Förderband aus Stahlplatten läuft. Das Fördergut wird auf dem oberen Trum ruhend bewegt.

Magnetförderer (für magnetische Späne)

- Permanentmagnetischer Rutschförderer zur Entsorgung und Filtration
- für ferromagnetische Bearbeitungsprodukte und kurze Späne.
- kontinuierlich und sicher transportieren bei Steigungen bis 90°.

Die geschlossene, gegen Flüssigkeitsmedien abgedichtete Bauform der Rutschförderer gewährleistet eine störungsfreie Arbeitsweise, auch bei Einsatz in der Flüssigkeit, weil Medien wie Öl, Emulsion oder Wasser nicht ins Innere eindringen können. Im Inneren bewegen sich unter einer verschleißfesten Stahlrutsche Magnetsysteme, die unter Verwendung hochwertiger Magnetwerkstoffe ein starkes magnetisches Kraftfeld erzeugen und dabei die ferromagnetischen Teile oberhalb der Rutsche mitführen. Die kontinuierlich umlaufenden Magnetsysteme gewährleisten einen ruhigen Lauf. Das Kühlmittelleitblech ist so ausgebildet dass die Flüssigkeit zwangsweise parallel zur Rutsche über das breitgestreute Magnetfeld geführt wird. Dabei erfolgt auch eine Grobfiltration. Zusätzliche Filter können nachgeschaltet werden.

Spiralförderer (für komplizierte Späne)

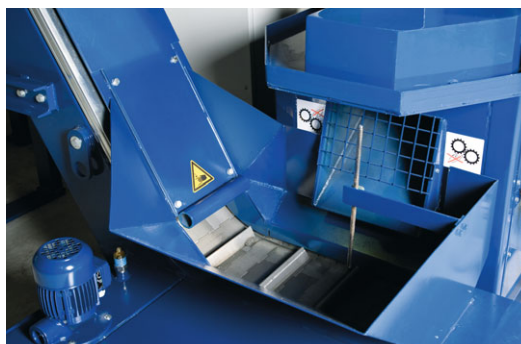
- für Drehspäne in Spiralen-Büscheln gemischt mit kleinen Spänen oder langen dünnen Spänen.
- für große Kühlmittelmengen.
- kontinuierlich und sicher transportieren bei Steigungen bis zu 45°.



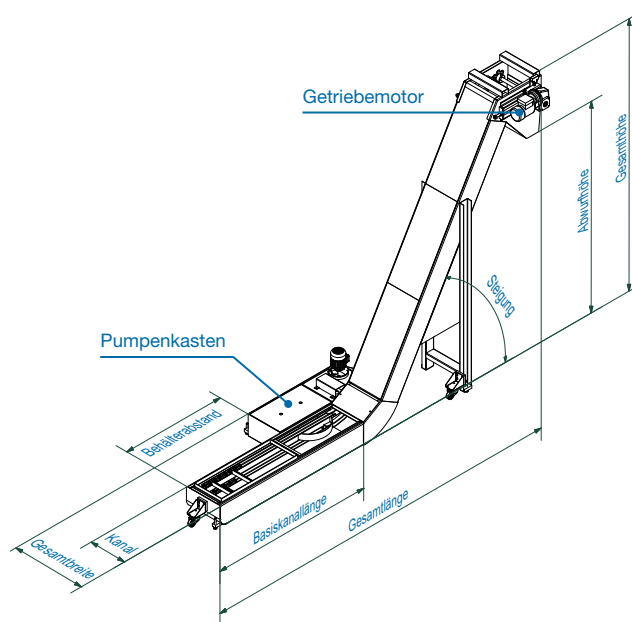
Spiralförderer mit Schneidwerk und Pumpstation



Kratzerförderer: Blick auf Seitenketten und Mitnehmer



Scharnierbandförderer: Detailansicht des Förderkanals



Liqui FILTER

Liqui Filter GmbH

Richard-Stocker-Strasse 19 D-78234 Engen
Telefon +49 7733 9402-0 Fax +49 7733 9402-40
E-Mail info@liqui-filter.de Internet www.liqui-filter.de